

# Dittmer®

## Sicherheits- und Prüftechnik

# Ihr Spezialist für

## Sicherheit an Pressen

Sicherheitsumrüstungen und Prüfungen nach BGR 500 (vorher UVV)



**Schutzschirme, Schutztüren und Hubsäulen  
für Pressen**

**Umrüstung von älteren Hydraulik-, Exzenter-  
und Abkantpressen nach nationalen und  
europäischen Vorschriften und  
Dienstleistungen im Bereich von  
Pressenüberprüfungen einschließlich  
Lichtvorhänge**

**Pressen-Reparaturen  
Gefahrenbeurteilung  
Beratung, Planung, Fertigung, Service**

Wir suchen einen Pressenservice-Betrieb  
oder eine Betriebssparte zu kaufen

Dittmer Sicherheits- und Prüftechnik  
Lindenallee 20  
26122 Oldenburg

Vertretung in der Schweiz:  
Firma Rolf Muri AG, Meß- und Regeltechnik,  
Unfallschutzsysteme  
Tödistrasse 68, CH-8812 Horgen

Telefon: 0441 - 81331  
Telefax: 0441 - 884040  
Email: [info@dittmer-produkte.de](mailto:info@dittmer-produkte.de)  
Web: [www.dittmer-produkte.de](http://www.dittmer-produkte.de)

Telefon: 0041 - (0)44 727 9900  
Fax: 0041 - (0)44 727 9901

### Sicherheitsumrüstung **Exzenterpressen**

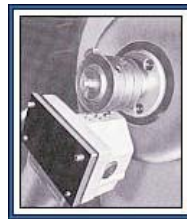


Jeder Pressentyp, ob kraftschlüssige oder formschlüssige Kupplung, kann mit diesem System umgerüstet werden. Die selbsttätige bewegliche Schutzeinrichtung ist mit einem patentierten Antriebssystem mit einer Hebelübersetzung von 1:5 ausgestattet. Dadurch wird die hohe Öffnungs- und Schließgeschwindigkeit von ca. 0,5 Sekunden erreicht, bei 500 mm Öffnungshub.

Das besondere Regelsystem zum Schließen der Verdeckung arbeitet ohne externe Energie. (Die Luft entweicht beim Schließen durch ein Rollenhebelsystem in Verbindung mit einer Steuerkurve, so dass selbst bei Energieausfall der Schließdruck sehr gering bleibt).

Die Auslösung zum Schließen des Schutzschirms erfolgt mittels Fußschalter, der Schutzschirm öffnet automatisch, wenn der Pressenbär die OT Stellung erreicht hat.

Die OT-Abfrage verhindert das Öffnen des Schutzschirms bei Durchlauf der Presse.



Der Schutzschirm kann je nach Bedarf und Wunsch fest an die Presse montiert oder mit Schwenkvorrichtung (bei C-Ständer-Pressen) und Klappvorrichtung (bei Doppelständerpressen) geliefert werden. Die meist eingesetzte Alternative ist die pneumatische Hebevorrichtung. Hiermit kann der Schutzschirm zum Werkzeugwechsel oder Arbeiten mit sicheren Werkzeugen über die Presse nach oben gefahren werden (Standardhublängen sind: 1200, 1500 und 1800 mm).



Dittmer Sicherheits- und Prüftechnik  
Lindenallee 20  
26122 Oldenburg

Telefon: 0441 - 81331  
Telefax: 0441 - 884040  
Email: [info@dittmer-produkte.de](mailto:info@dittmer-produkte.de)  
Web: [www.dittmer-produkte.de](http://www.dittmer-produkte.de)

Vertretung in der Schweiz:  
Firma Rolf Muri AG, Meß- und Regeltechnik,  
Unfallschutzsysteme  
Tödistrasse 68, CH-8812 Horgen

Telefon: 0041 - (0)44 727 9900  
Fax: 0041 - (0)44 727 9901

### Sicherheitsumrüstung **Spindelschlagpressen**



Alle Bausteine entsprechen den einschlägigen EG-Normen, den harmonisierten Normen und den internationalen Normen.

Bescheinigt durch EG-Konformitätserklärung bzw. Herstellererklärung.

Dittmer Sicherheits- und Prüftechnik  
Lindenallee 20  
26122 Oldenburg

Vertretung in der Schweiz:  
Firma Rolf Muri AG, Meß- und Regeltechnik,  
Unfallschutzsysteme  
Tödistrasse 68, CH-8812 Horgen

Telefon: 0441 - 81331  
Telefax: 0441 - 884040  
Email: [info@dittmer-produkte.de](mailto:info@dittmer-produkte.de)  
Web: [www.dittmer-produkte.de](http://www.dittmer-produkte.de)

Telefon: 0041 - (0)44 727 9900  
Fax: 0041 - (0)44 727 9901

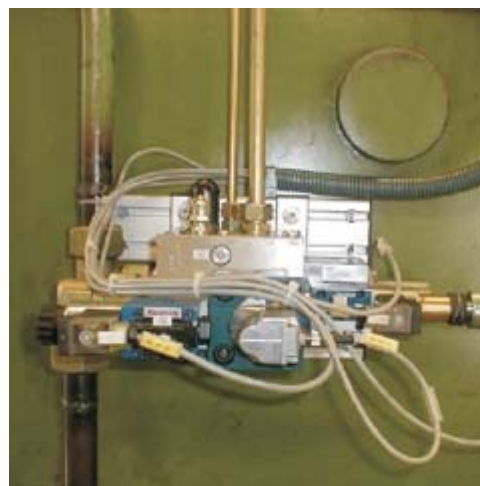
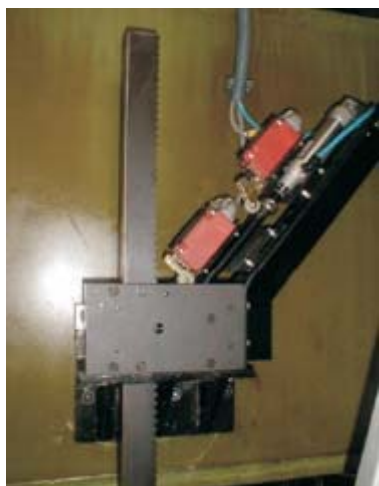


### Sicherheitsumrüstung **Hydraulikpressen I**



#### **Handhebel Hydraulikpresse**

Nachrüstungskomponente: Bewegliche Verdeckung in Verbindung mit einer mechanischer Stößelhochhaltung, Sicherheitshydraulikblock und Dittmer-Sicherheitssteuerung.



#### **Hydraulikpresse**

Nachrüstungskomponente: Mechanische Stößelhochhaltung, Sicherheitshydraulikblock und Dittmer-Sicherheitssteuerung.

### Sicherheitsumrüstung **Hydraulikpressen II**

Ab Mitte 2008 wurden die ersten älteren Hydraulikpressen auf eine PC-basierte Steuerungstechnik mit einer CPU und einer hochkomplexen Steuerungssoftware für SPS-Steuerung, Motions Control und Touchscreen umgerüstet.



100 t



250 t



100 t

Der "Rechner" rüstet um - zu einem Bruchteil des Neupreises

Dittmer Sicherheits- und Prüftechnik  
Lindenallee 20  
26122 Oldenburg

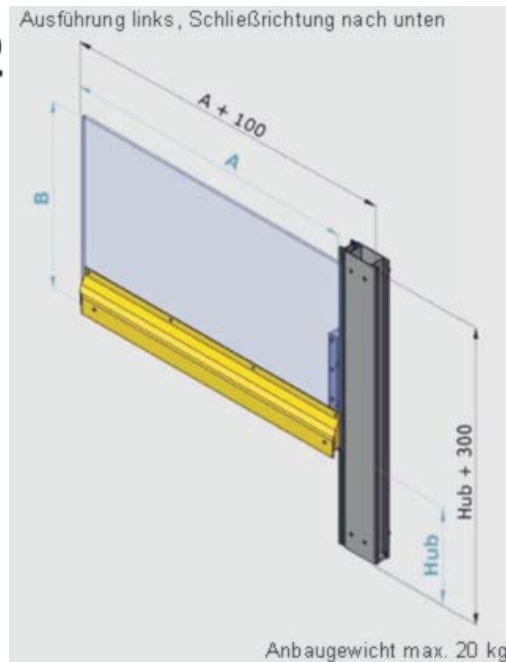
Vertretung in der Schweiz:  
Firma Rolf Muri AG, Meß- und Regeltechnik,  
Unfallschutzsysteme  
Tödistrasse 68, CH-8812 Horgen

Telefon: 0441 - 81331  
Telefax: 0441 - 884040  
Email: [info@dittmer-produkte.de](mailto:info@dittmer-produkte.de)  
Web: [www.dittmer-produkte.de](http://www.dittmer-produkte.de)

Telefon: 0041 - (0)44 727 9900  
Fax: 0041 - (0)44 727 9901



### Hubsäule

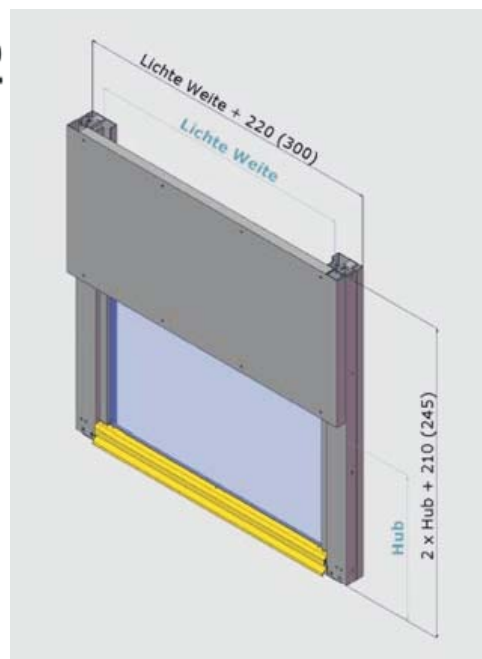


**Sicherheitssystem anstelle des Dittmer-Pressen-Schutzschirmes**

Die Anwendungsmöglichkeit und die Einbindung in die Pressensteuerung ist von Fall zu Fall vorher von uns zu prüfen.



### Schutztür



### Abkantpressenabsicherung

#### Projektbezogene Planung

Planung und Projektierung der Sicherheitsbauteile, Sicherheitssoftware und Pressenhydraulik.



AKAS® - Laserstrahlen-System Planung und Projektierung zur Einbindung des AKAS® - Systems in die vorhandene Steuerung.

Technische Änderungen vorbehalten

Dittmer Sicherheits- und Prüftechnik  
Lindenallee 20  
26122 Oldenburg

Vertretung in der Schweiz:  
Firma Rolf Muri AG, Meß- und Regeltechnik,  
Unfallschutzsysteme  
Tödistrasse 68, CH-8812 Horgen

Telefon: 0441 - 81331  
Telefax: 0441 - 884040  
Email: [info@dittmer-produkte.de](mailto:info@dittmer-produkte.de)  
Web: [www.dittmer-produkte.de](http://www.dittmer-produkte.de)

Telefon: 0041 - (0)44 727 9900  
Fax: 0041 - (0)44 727 9901

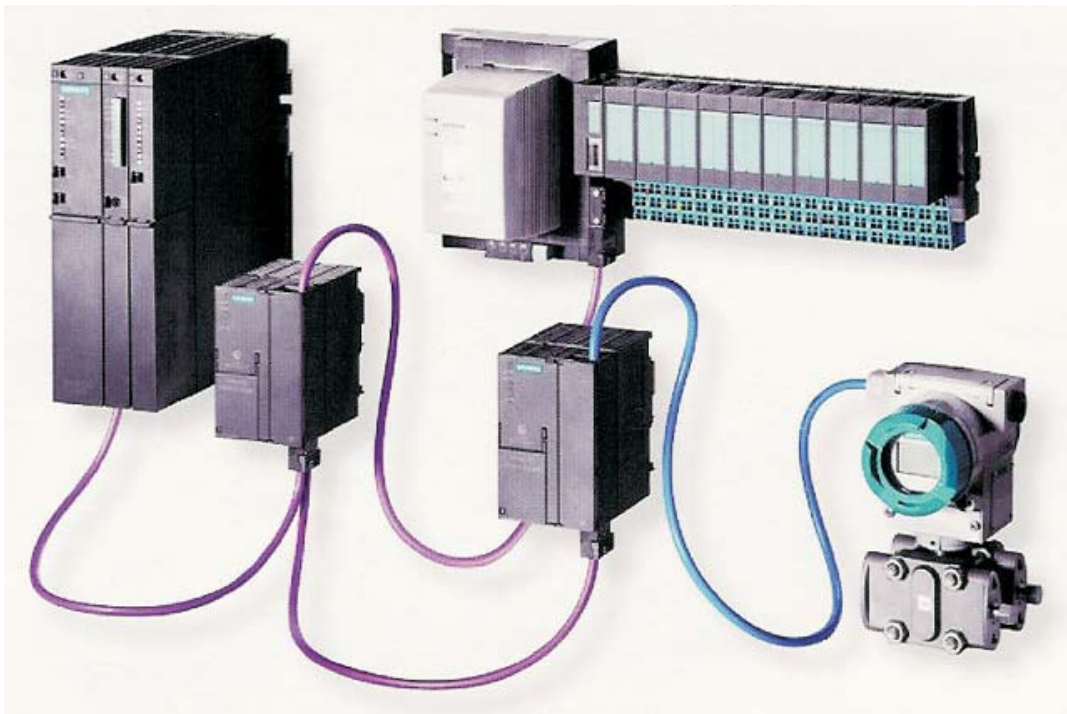


### Automation



Elektrotechnik  
Steuerungstechnik

Pressensteuerungen  
Sicherheitstechnik  
Retrofit von Pressensteuerungen  
Risikoanalysen und Sicherheitsbetrachtungen nach DIN 13849-1



Dittmer Sicherheits- und Prüftechnik  
Lindenallee 20  
26122 Oldenburg

Telefon: 0441 - 81331  
Telefax: 0441 - 884040  
Email: [info@dittmer-produkte.de](mailto:info@dittmer-produkte.de)  
Web: [www.dittmer-produkte.de](http://www.dittmer-produkte.de)

Vertretung in der Schweiz:  
Firma Rolf Muri AG, Meß- und Regeltechnik,  
Unfallschutzsysteme  
Tödistrasse 68, CH-8812 Horgen

Telefon: 0041 - (0)44 727 9900  
Fax: 0041 - (0)44 727 9901